

CIMR-E7Z

Varispeed E7

Inverter per pompe e ventole

- Funzione per il risparmio di energia.
- Unità di controllo PID avanzata con funzioni HVAC dedicate.
- Funzionamento a 12 impulsi per la riduzione delle armoniche.
- Ricerca della velocità.
- Comunicazione RS-485 standard - Modbus.
- Schede di rete opzionali (DeviceNet, Profibus, CANOpen, LONWORKS).
- Scheda opzionale PLC.
- CX-Drive, software di configurazione per PC.
- Approvato CE, UL, cUL e Lloyds.

E7 IP54

- Telaio metallico robusto.
- Tastiera con display LCD.
- Filtro EMC integrato.

Software personalizzato

- Il software dell'inverter può essere personalizzato per soddisfare applicazioni specifiche.

Esempi:

- Pump Sequencer (S-8801).

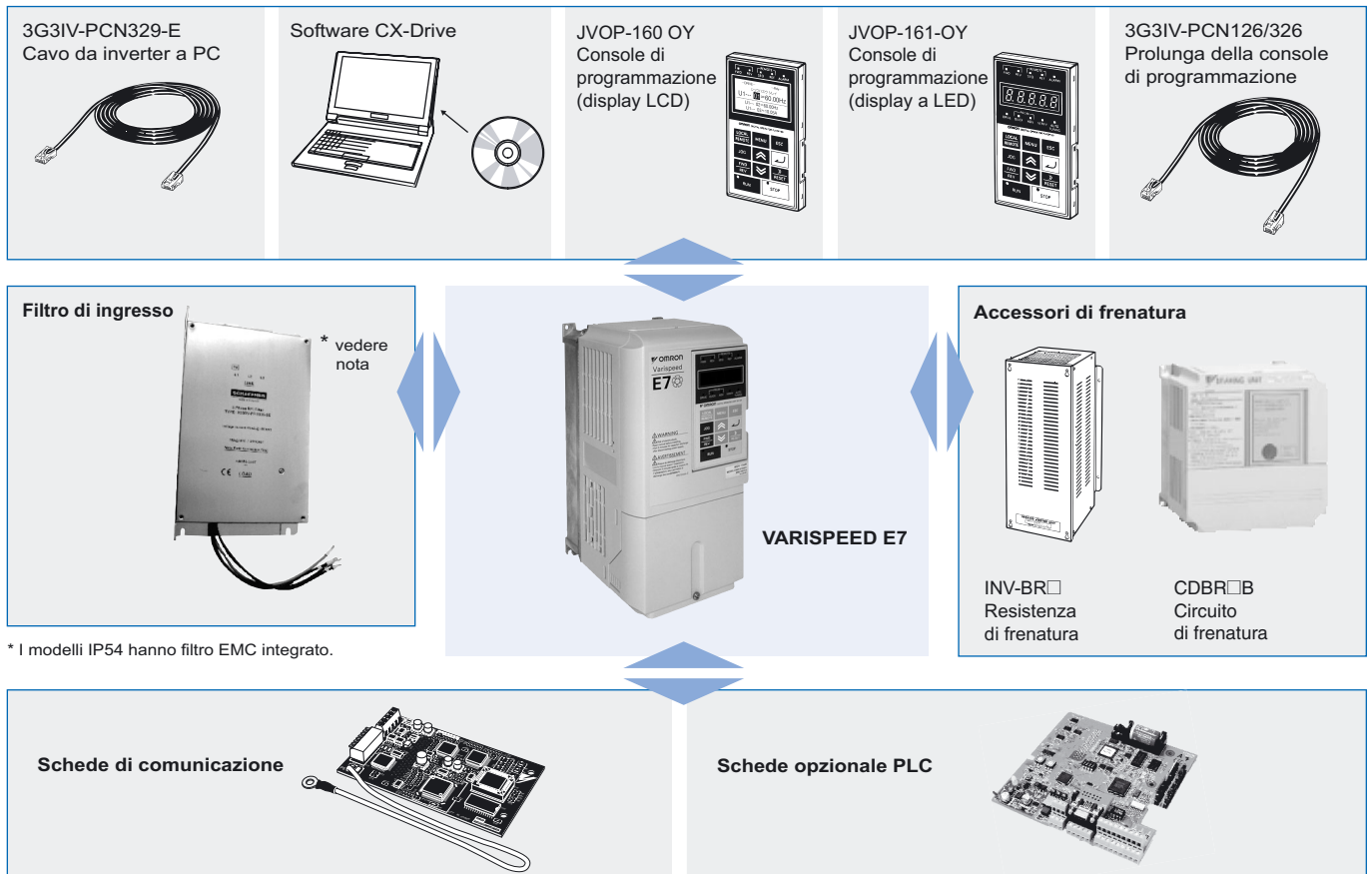
*Per informazioni dettagliate, vedere la sezione software CASE.

Valori nominali

- Classe 200 V, 0,4 ... 110 kW.
- Classe 400 V, 0,4 ... 300 kW.

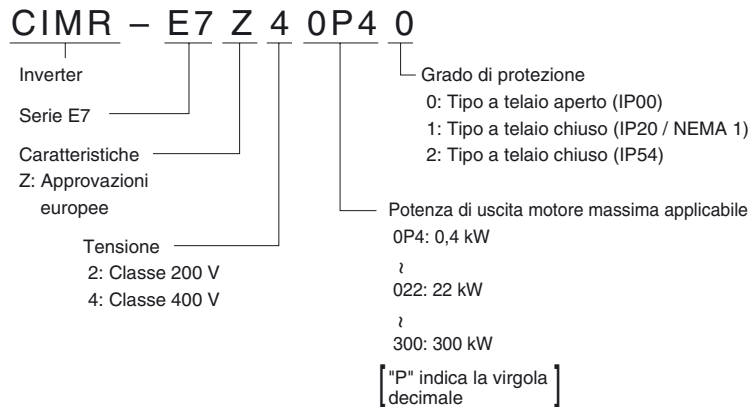


Configurazione del sistema



* I modelli IP54 hanno filtro EMC integrato.

Legenda codice modello



Classe 200 V

Modello CIMR-E7Z□		20P4	20P7	21P5	22P2	23P7	25P5	27P5	2011	2015	2018	2022	2030	2037	2045	2055	2075	2090	2110
Potenza di uscita motore massima applicabile (Kw) ¹		0,55	0,75	1,5	2,2	3,7	5,5	7,5	11	15	18,5	22	30	37	45	55	75	90	110
Caratteristiche dell'uscita	Capacità (kVA)	1,2	1,6	2,7	3,7	5,7	8,8	12	17	22	27	32	44	55	69	82	110	130	160
	Corrente nominale (A)	3,2	4,1	7	9,6	15	23	31	45	58	71	85	115	145	180	215	283	346	415
	Tensione massima	Trifase; 200, 220, 230 o 240 V c.a. (proporzionale alla tensione di ingresso)																	
	Frequenza massima di uscita	200 Hz																	
Alimentazione	Frequenza e tensione di ingresso nominali	Trifase, 200/208/220/230/240 V c.a., 50/60 Hz																	
	Fluttuazione di tensione ammessa	+10%, -15%																	
	Fluttuazione di frequenza massima	±5%																	
Riduzione delle armoniche	Reattanza c.c.	Opzionale										Integrata							
	Doppio ponte di raddrizzamento	Non consentito										Consentito ²							

- La potenza di uscita motore massima applicabile è basata su un motore standard a 4 poli. Selezionare un modello di inverter in base alla corrente nominale di targa del motore.
- Con trasformatore a doppio secondario stella/triangolo.

Classe 400 V

Modello CIMR-E7Z□		40P4	40P7	41P5	42P2	43P7	44P0	45P5	47P5	4011	4015	4018	4022	4030	4037	4045	4055	4075	4090	4110	4132	4160	4185	4220	4300
Modello IP54: CIMR-E7Z		---	---	---	---	---	---	---	47P52	40112	40152	40182	40222	40302	40372	40452	40552	---	---	---	---	---	---	---	---
Potenza di uscita motore massima applicabile (Kw) ¹		0,55	0,75	1,5	2,2	3,7	4	5,5	7,5	11	15	18,5	22	30	37	45	55	75	90	110	132	160	185	220	300
Caratteristiche massime dell'uscita	Capacità (kVA)	1,4	1,6	2,8	4	5,8	6,6	9,5	13	18	24	30	34	46	57	69	85	110	140	160	200	230	280	390	510
	Corrente nominale (A)	1,8	2,1	3,7	5,3	7,6	8,7	12,5	17	24	31	39	45	60	75	91	112	150	180	216	260	304	370	506	675
	Tensione massima	Trifase; 380, 400, 415, 440, 460 o 480 V c.a. (proporzionale alla tensione di ingresso)																							
	Frequenza massima di uscita	200 Hz																							
Alimentazione	Frequenza e tensione di ingresso nominali	Trifase; 380, 400, 415, 440, 460 o 480 V c.a., 50/60 Hz																							
	Fluttuazione di tensione ammessa	+10%, -15%																							
	Fluttuazione di frequenza massima	±5%																							
Riduzione delle armoniche	Reattanza c.c.	Opzionale										Integrata													
	Doppio ponte di raddrizzamento	Non consentito										Consentito ²													

- La potenza di uscita motore massima applicabile è basata su un motore standard a 4 poli. Selezionare un modello di inverter in base alla corrente nominale di targa del motore.
- Con trasformatore a doppio secondario stella/triangolo.

Grado di protezione

Modello CIMR-E7Z□		20P4	20P7	21P5	22P2	23P7	25P5	27P5	2011	2015	2018	2022	2030	2037	2045	2055	2075	2090	2110					
Classe 200 V	IP20	Standard										Disponibile come opzione					Non disponibile							
	IP00	Rimuovere i coperchi della versione IP20										Standard												
Modello CIMR-E7Z□		40P4	40P7	41P5	42P2	43P7	45P5	47P5	4011	4015	4018	4022	4030	4037	4045	4055	4075	4090	4110	4132	4160	4185	4220	4300
Classe 400 V Relais chiuso	IP20	Standard										Disponibile come opzione										Non disponibile		
	IP00	Rimuovere i coperchi della versione IP20										Standard												
	IP54	-----										Standard										-----		

Caratteristiche comuni a tutti i modelli

Codice del modello CIMR-E7Z□		Caratteristiche
Funzioni di controllo	Metodo di controllo	Onda sinusoidale PWM (controllo V/f)
	Gamma di controllo della velocità	1:40
	Precisione del controllo della velocità	±3 (25°C ±10°C)
	Intervallo di controllo della frequenza	0,0 ... 200,00 Hz
	Precisione della frequenza (caratteristiche di temperatura)	Riferimenti digitali: ±0,01% (-10°C ... +40°C)
		Riferimenti analogici: ±0,1% (25°C ±10°C)
	Risoluzione dell'impostazione della frequenza	Riferimenti digitali: 0,01 Hz Riferimenti analogici: 0,025/50 Hz (11 bit più segno)
	Risoluzione della frequenza di uscita	0,01 Hz
	Segnale di riferimento	0 ... +10 V, 4 ... 20 mA
	Tempo di accelerazione/decelerazione	0,01 - 6000,0 s (2 combinazioni selezionabili di impostazioni di accelerazione e decelerazione indipendenti)
Coppia frenante	Circa 20%	
Funzioni di controllo principali	Riavvio dopo caduta di tensione momentanea, ricerche velocità, rilevamento sovracoppia, controllo a 5 velocità (massimo), variazioni nei tempi di accelerazione/decelerazione, accelerazione con curva a S, controllo a 3 cavi, autotuning, controllo attivazione/disattivazione della ventola di raffreddamento, compensazione della coppia, frequenze di salto, limiti superiore e inferiore per i riferimenti di frequenza, frenatura c.c. all'avvio e all'arresto, frenatura ad alto scorrimento, controllo PID (con funzione di sleep), controllo di risparmio energetico, comunicazioni Modbus (RS-485/422, 19,2 kbps max.), ripristino dopo errore e funzione di copia.	
Funzioni di protezione	Protezione motore	Protezione mediante relè di protezione termica
	Protezione da sovracorrente immediata	Arresto a circa 200% della corrente di uscita nominale
	Protezione fusibile	Arresto in seguito alla bruciatura del fusibile
	Protezione da sovraccarico	120% della corrente di uscita nominale per 1 minuto
	Protezione da sovratensione	Inverter di classe 200 V: arresto quando la tensione c.c. del circuito principale supera 410 V. Inverter di classe 400 V: arresto quando la tensione c.c. del circuito principale supera 820 V.
	Protezione da sottotensione	Inverter di classe 200 V: arresto quando la tensione c.c. del circuito principale scende al di sotto di 190 V. Inverter di classe 400 V: arresto quando la tensione c.c. del circuito principale scende al di sotto di 380 V.
	Funzionamento inerziale dopo caduta di tensione momentanea	La selezione di questo metodo consente di riprendere il funzionamento se la corrente viene ripristinata entro 2 s.
	Surriscaldamento del dissipatore	Protezione mediante termistore
	Prevenzione di stallo	Prevenzione di stallo durante accelerazione, decelerazione o marcia
Condizioni ambientali	Protezione di messa a terra	Protezione mediante circuiti elettronici
	Spia di carica	Si accende quando la tensione c.c. del circuito principale è pari o superiore a 50 V.
	Grado di protezione	IP20 (NEMA 1): 18,5 kW o inferiore (sia per inverter di classe 200 V che 400 V) IP00: 22 kW o superiore (sia per inverter di classe 200 V che 400 V) IP54: 7,5 kW - 55 kW (inverter di classe 400 V)
	Temperatura ambiente di funzionamento	-10°C ... 40°C (IP20/IP54) -10°C ... 45°C (IP00)
	Umidità durante il funzionamento	95% max. (senza formazione di condensa)
Condizioni ambientali	Temperatura di stoccaggio	-20°C ... +60°C (per brevi periodi durante il trasporto)
	Sito dell'applicazione	Ambiente interno (non esposto a gas corrosivi, polvere e così via)
	Altitudine	1000 m max.
	Resistenza alle vibrazioni	10 ... 20 Hz, 9,8 m/s ² max.; 20 ... 50 Hz, 2 m/s ² max.

Dimensioni

Inverter con telaio aperto (IP00)

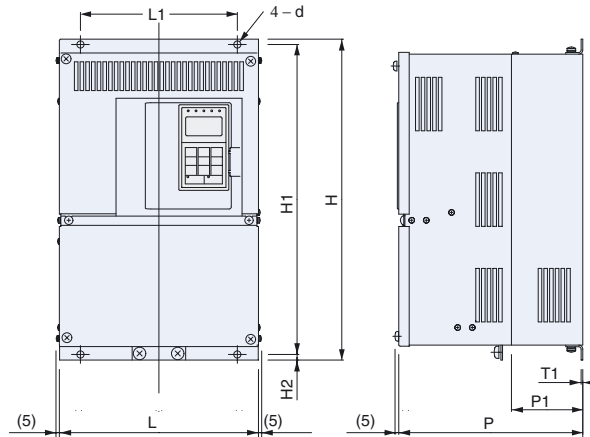


Fig. 1

Tensione	Potenza di uscita motore massima applicabile (kW)	Inverter CIMR-E7Z□	Fig.	Dimensioni in mm								Peso (kg)	Metodo di raffreddamento			
				L	H	P	L1	H1	H2	P1	T1			d		
Classe 200 V (trifase)	22	2022 0	1	250	400	258	195	385	7,5	100	2,3	M6	21	Raffreddato a ventola		
	30	2030 0		275	450		220	435								
	37	2037 0		375	600	298	250	575	12,5	100	3,2	M10			57	
	45	2045 0				328										
	55	2055 0		450	725	348	325	700	15	130	4,5	M12			86	
	75	2075 0														
	90	2090 0		500	850	358	370	820	15	140	4,5	M12			108	
	110	2110 0														575
Classe 400 V (trifase)	22	4022 0	1	275	450	258	220	435	7,5	100	2,3	M6	21	Raffreddato a ventola		
	30	4030 0		325	550		283	260							535	105
	37	4037 0		325	550	283	260	535	12,5	130	3,2	M10			88	
	45	4045 0														
	55	4055 0		450	725	348	325	700	15	140	4,5	M12			89	
	75	4075 0														
	90	4090 0		500	850	358	370	820	15	140	4,5	M12			102	
	110	4110 0														575
	132	4132 0		710	1305	413	540	1270	15	125,5	140	4,5			M12	120
	160	4160 0														
	185	4185 0		916	1475	413	730	1440	15	125,5	140	4,5			M12	160
	220	4220 0														
300	4300 0	916	1475	413	730	1440	15	125,5	140	4,5	M12	260				
													280			
													405			

Inverter protetto (IP20)

E7Z 20P41-E7Z25P51
E7Z40P41-E7Z45P51

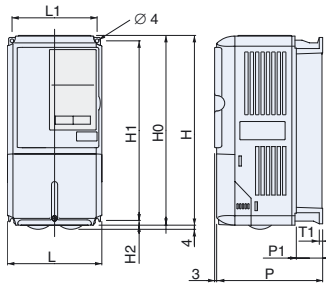


Fig. 1

E7Z27P51-E7Z20181
E7Z47P51-E7Z40181

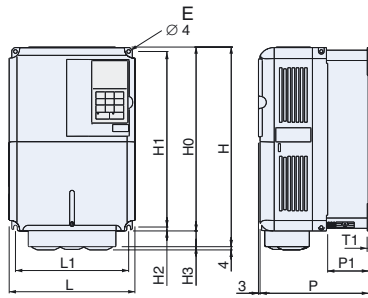
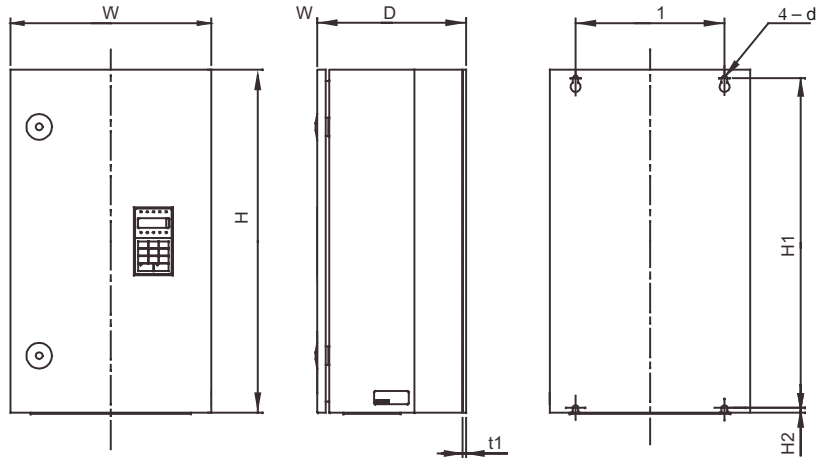


Fig. 2

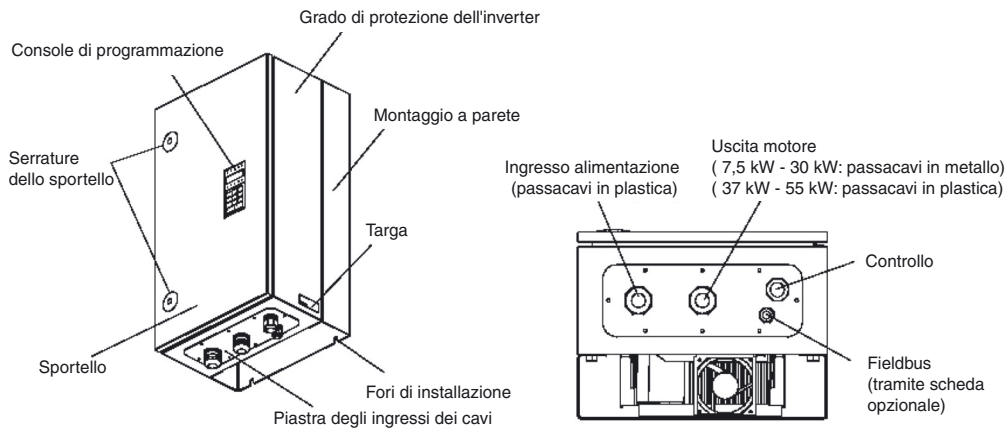
Tensione	Potenza di uscita motore massima applicabile (kW)	Inverter CIMR-E7Z□	Fig.	Dimensioni in mm											Peso approssimativo kg	Metodo di raffreddamento		
				L	H	P	L1	H0	H1	H2	H3	P1	T1	d				
Classe 200 V (trifase)	0,4	20P4	1	140	280	157	126	280	266	7	---	39	5	M5	3	Autoraffreddato		
	0,75	20P7 1																
	1,5	21P5 1																
	2,2	22P2 1																
	3,7	23P7 1																
	5,5	25P5 1	177	59	4	Raffreddato a ventola												
	7,5	27P5 1	2	200			300	197	186	300	285	8	0	65,5	2,3	M6	6	
	11	2011 1																10
	15	2015 1																240
18,5	2018 1	380	30															
Classe 400 V (trifase)	0,4	40P4 1	1	140	280	157	126	280	266	7	---	39	5	M5	3	Autoraffreddato		
	0,75	40P7 1																
	1,5	41P5 1																
	2,2	42P2 1																
	3,7	43P7 1																
	4	44P0 1	177	59	4	Raffreddato a ventola												
	5,5	45P5 1	2	200			300	197	186	300	285	8	---	65,5	2,3	M6	6	
	7,5	47P5 1																10
	11	4011 1			240	350												207
	15	4015 1	380	30														
	18,5	4018 1	380	30														

Inverter protetto (IP54)



Tensione	Potenza di uscita motore massima applicabile (kW)	Inverter CIMR-E7Z□	Dimensioni in mm								Peso approssimativo (kg)	Dissipazione di calore (P)	Metodo di raffreddamento
			L	H	P	L1	H1	H2	T1	d			
Classe 400 V (trifase)	7,5	47P52	350	600	240	260	576	9	2,5	M8	25	304	Ventola di raffreddamento
	11	40112			427								
	15	40152			536								
	18,5	40182			662								
	22	40222	410	650	300	370	620	12	2,5	M10	43	754	
	30	40302	580	750	330	410	714	11	2,5	M14	71	989	
	37	40372										1145	
	45	40452										1317	
55	40552	1701											

Nomi dei componenti



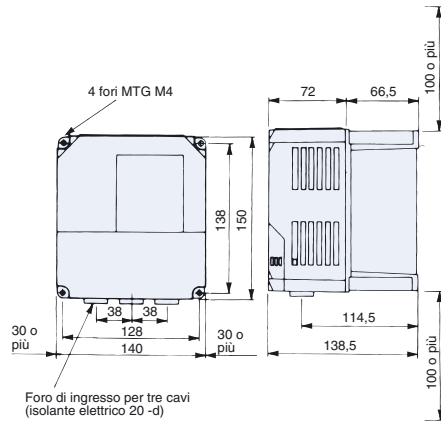
Accessori

Nella confezione dell'inverter sono presenti i seguenti accessori:

Opzione	Quantità
Passacavi per l'ingresso	1
Passacavi per il cavo motore	1
Passacavi per segnali di controllo	1
Passacavi per il collegamento Fieldbus	1
Chiave per il quadro	1
Tappo per passacavi segnali di controllo	1
Tappo per passacavi collegamento Fieldbus	1

Dimensioni circuito di frenatura

Modello CDBR-2015 B, -2022 B, -4030B, -4045 B



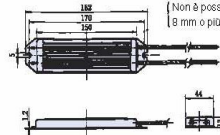
Peso 1,8 Kg

Resistenza di frenatura ERF150WJ□□□ (tipo installabile sul dissipatore)

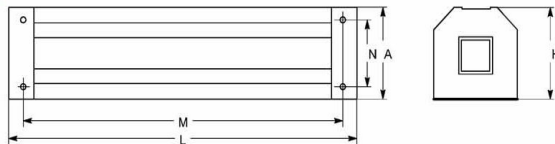


Peso: 0,2 kg
Modello ERF-150WJ

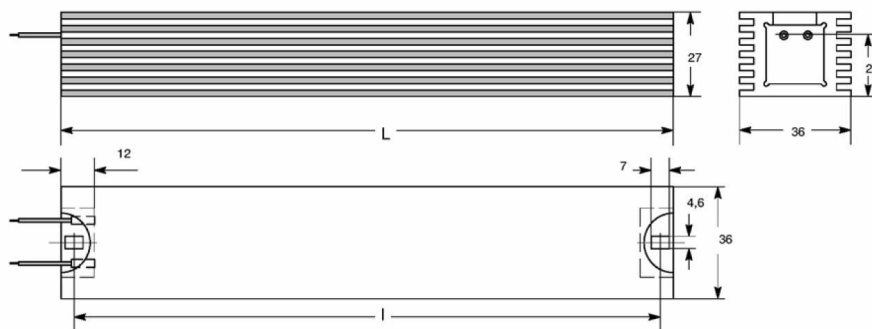
Nota: preparare le viti di montaggio (2-M4x8 viti filettate).
(Non è possibile utilizzare viti da 8 mm o più e viti metriche generiche.)



Resistenza di frenatura INV-BR□□□□□ (tipo installabile separatamente)



Modello	A	L	H	M	N
INV-BR18032	180	670	320	645	130
INV-BR22027	300	550	260	525	250
INV-BR30020		670	320	645	
INV-BR37016					
INV-BR45013					



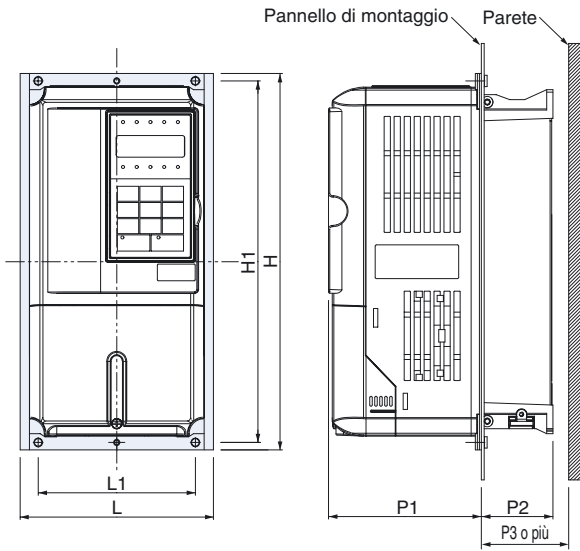
Modello	Riferimento involucri
INV-BR04150-OEE-I, INV-BR05100-OEE-I, INV-BR05030-OEE-I, INV-BR07020-OEE-I	220
INV-BR07075-OEE-I	300
INV-BR15040-OEE-I, INV-BR15010-OEE-I	300 2pz.
INV-BR11050-OEE-I, INV-BR11013-OEE-I	400
INV-BR18008-OEE-I	400 2 pz.

Dimensioni	Riferimento involucri			
	220	300	400	
L +0/-2	200	260	320	
l ± 1	189	249	309	

Accessori

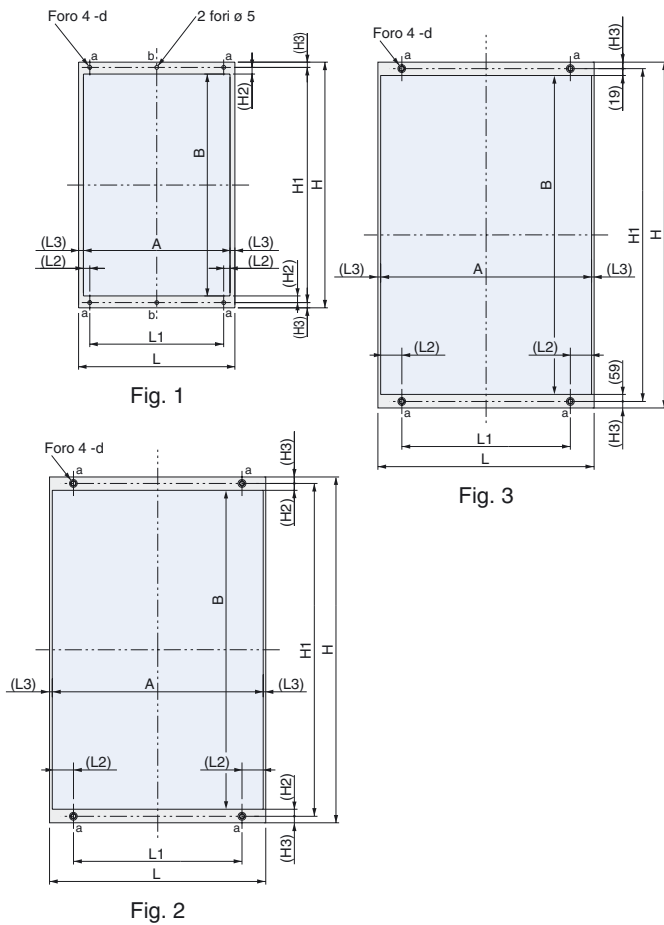
Accessorio per il montaggio esterno del dissipatore

Gli inverter Varispeed E7 della classe 200/400 V da 18,5 kW o inferiore necessitano di questo accessorio per il montaggio esterno del dissipatore. Questo accessorio espande le dimensioni esterne di larghezza e altezza dell'inverter e non è necessario per gli inverter da 22 kW o superiori.



Modello CIMR-E7□	Codice d'ordine accessorio	Dimensioni in mm						
		L	H	L1	H1	P1	P2	P3
20P4	EZZ08676A	155	302	126	290	122,6	37,4	40
20P7								
21P5								
22P2								
23P7								
25P5	EZZ08676B	210	330	180	316	136,1	63,4	70
27P5								
2011								
2015								
2018								
40P4	EZZ08676C	250	392	216	372	133,6	76,4	85
40P7								
41P5								
42P2								
43P7								
45P5	EZZ08676A	155	302	126	290	122,6	37,4	40
47P5								
4011								
4015								
4018								

Dima di foratura per il montaggio esterno del dissipatore

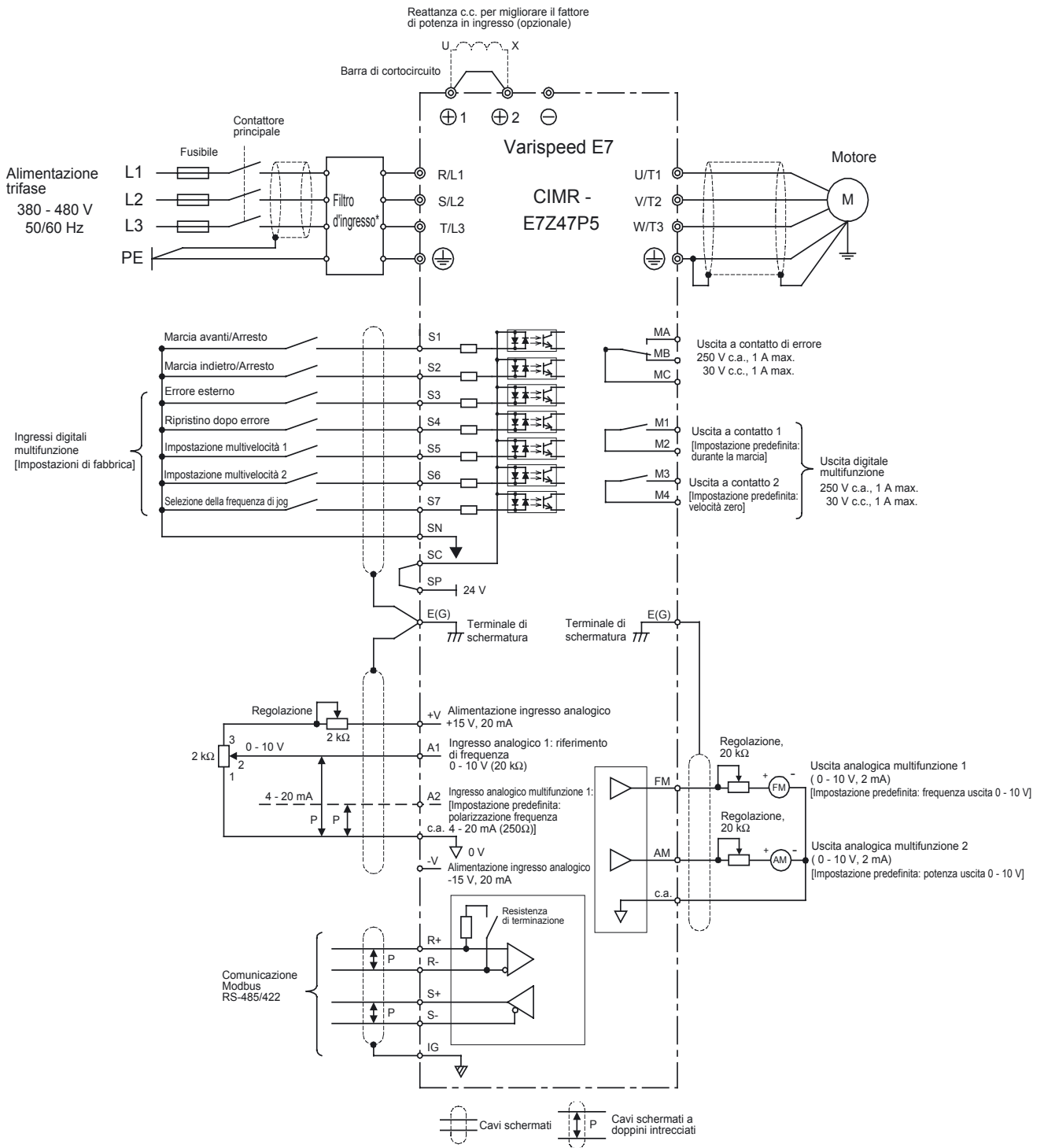


Modello CIMR-E7□	Disegno	Dimensioni in mm																					
		L	H	L1	(L2)	(L3)	H1	(H2)	(H3)	A	B	d											
20P4	1	155	302	126	6	8,5	290	9,5	6	138	271	M5											
20P7																							
21P5																							
22P2																							
23P7																							
25P5																							
27P5													210	330	180	8,5	6,5	316	9	7	197	298	M6
2011																							
2015																							
2018																							
2022	2	250	400	195	24,5	3	385	8	7,5	244	369	M10											
2030																							
2037																							
2045																							
2055																							
2075																							
2090	500	850	370	57	8	820	19	15	484	782	M12												
2110																							
40P4	1	155	302	126	6	8,5	290	9,5	6	138	271	M5											
40P7																							
41P5																							
42P2																							
43P7																							
45P5																							
47P5													210	330	180	8,5	6,5	316	9	7	197	298	M6
4011																							
4015																							
4018																							
4022	2	275	450	220	24,5	3	435	8	7,5	269	419	M10											
4030																							
4037																							
4045																							
4055																							
4075																							
4090	500	850	370	57	8	820	19	15	484	782	M12												
4110																							
4132																							
4160	3	575	925	445	55	10	895	15	555	817													

1. Le dimensioni della parte superiore e di quella inferiore sono diverse (vedere fig. 3).

Installazione

Connessioni standard



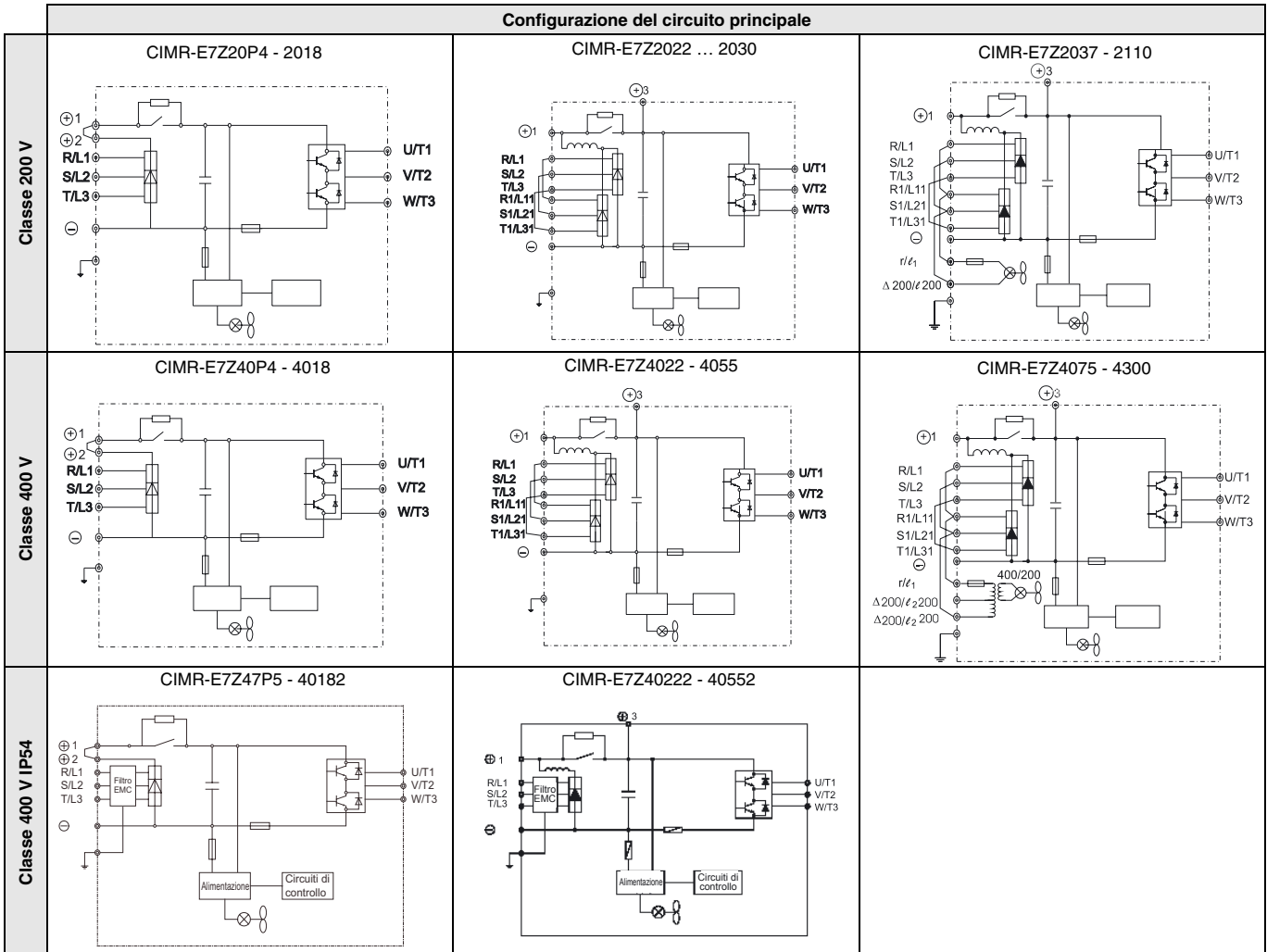
*I modelli E7 IP54 dispongono di filtro EMC integrato

Circuito principale

Tensione	200 V			400 V		
Modello CIMR-E7Z□	20P4 ... 2018	2022 ... 2030	2037 ... 2110	40P4 ... 4018	4022 ... 4055	4075 ... 4300
Potenza di uscita motore massima applicabile	0,4 ... 18,5 kW	22 ... 30 kW	37 ... 110 kW	0,4 ... 18,5 kW	22 ... 55 kW	75 ... 300 kW
R/L1	Alimentazione ingresso	Alimentazione ingresso R-R1, S-S1 e T-T1 sono stati collegati prima della consegna		Alimentazione ingresso	Alimentazione ingresso R-R1, S-S1 e T-T1 sono stati collegati prima della consegna	
S/L2						
T/L3						
R1/L11						
S1/L21	---			---		
T1/L31	Uscita inverter			Uscita inverter		
U/T1						
V/T2						
W/T3						
⊖	Reattanza c.c. (⊕1- ⊕2) Alimentazione c.c. ¹	Alimentazione c.c. (⊕1- ⊕2) ¹ Circuito di frenatura (⊕3 - ⊖)		Reattanza c.c. (⊕1- ⊕2) Alimentazione c.c. ¹	Alimentazione c.c. (⊕1- ⊕2) ¹ Circuito di frenatura (⊕3 - ⊖)	
⊕1						
⊕2						
⊕3	---			---		
Δ/12						
r/l1				Alimentazione ventola di raffreddamento ²		
Δ 200/12 200						
Δ 400/12 400						
PE (⊖)	Terminale di messa a terra (non oltre 100 Ω)			Terminale di messa a terra (non oltre 10 Ω)		

- ⊕1 - ⊖L'ingresso di alimentazione c.c. non è conforme allo standard UL/c-UL.
- Alimentazione ventola di raffreddamento r/l1- s/l2: 200 - 220 V c.a. 50 Hz, 200 - 230 V c.a. 60 Hz (è richiesto un trasformatore per l'alimentazione a 230 V 50 Hz o 240 V 50/60 Hz).
- Alimentazione ventola di raffreddamento r/l1 - s 200/12 200: 200 - 220 V c.a. 50 Hz, 200 - 230 V c.a. 60 Hz, r/l1 - s 400/12 400: 380 - 480 V c.a. 50/60 Hz

Configurazione del circuito principale



Circuito di controllo

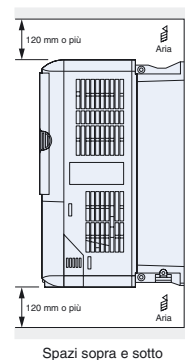
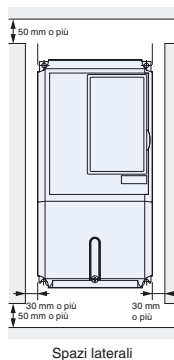
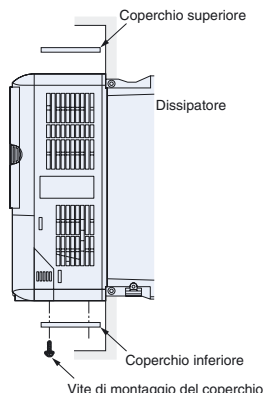
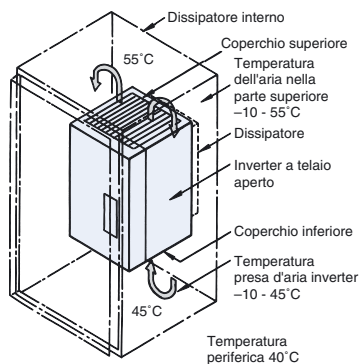
Tipo	N.	Nome segnale	Funzione		Livello del segnale
Segnali degli ingressi digitali	S1	Comando di marcia avanti/arresto	Marcia avanti quando è ON e arresto quando è OFF.		24 V c.c., 8 mA Fotoisolatore
	S2	Comando marcia indietro/arresto	Marcia indietro quando è ON e arresto quando è OFF.		
	S3	Ingresso errore esterno ^{*1}	Errore quando è ON.		
	S4	Ripristino dopo errore ^{*1}	Ripristino quando è ON.		
	S5	Riferimento di multivelocità 1 ^{*1} (commutatore master/ausiliario)	Riferimento di frequenza ausiliario quando è ON.		
	S6	Riferimento di multivelocità 2 ^{*1}	Impostazione multivelocità 2 quando è ON.		
	S7	Frequenza di riferimento di jog ^{*1}	Frequenza di jog quando è ON.		
	SC	Comune ingressi digitali	-		-
	SN	Neutro ingressi digitali	-		-
SP	Alimentazione ingressi digitali	Alimentazione da +24 V c.c. per gli ingressi digitali		24 V c.c., 250 mA max. ^{*2}	
Segnali degli ingressi analogici	+V	Alimentazione ingresso analogico	Alimentazione da 15 V per i riferimenti analogici		15 V (corrente massima: 20 mA)
	A1	Riferimento di frequenza	0 - +10 V/100%		0 - +10 V (20 kΩ)
	A2	Ingresso analogico multifunzione	4 - 20 mA/100% 0 V - +10 V/100% 0 - 20 mA/100%	La funzione viene selezionata impostando il parametro H3-09.	4 - 20 mA (250Ω) 0 V - +10 V (20 kΩ) 0 - 20 mA (250Ω)
	c.a.	Comune riferimenti analogici	-		-
	E(G)	Punto di collegamento schermo	-		-
Segnali delle uscite digitali	M1	Segnale di funzionamento (1 contatto NA)	In funzione quando è ON.		Contatti a relè Capacità contatto: 1 A max. a 250 V c.a. ^{*3} 1 A max. a 30 V c.c. ^{*3}
	M2		Uscite contatti multifunzione		
	M3	Velocità zero	Livello zero (b2-01) o inferiore quando è ON.		
	M4	Segnale uscita errore	Presenza di errore quando il circuito MA-MC è chiuso		
	MA		Presenza di errore quando il circuito MB-MC è aperto		
	MB				
	MC				
Segnali delle uscite analogiche	FM	Uscita analogica multifunzionale (uscita di frequenza)	0 - 10 V, 10 V = 100% della frequenza di uscita	Uscita analogica multifunzione 1	0 - +10 V max. ±5% 2 mA max.
	c.a.	Comune analogico	-		
	AM	Uscita analogica multifunzione (monitoraggio corrente)	0 - 10 V, 10V = 200% della corrente nominale dell'inverter	Uscita analogica multifunzione 2	
RS-485/422	R+	Ingresso comunicazioni Modbus	Per comunicare in RS-485 cortocircuitare R+ con S+ e R- con S-.		Optoisolato
	R-				
	S+	Uscita comunicazioni Modbus			Optoisolato
	S-				
	IG	Comune segnali	-		-

Nota: 1. Per i terminali S3 - S7 sono fornite le impostazioni predefinite. Per una sequenza a 3 cavi, le impostazioni predefinite sono: la sequenza a 3 cavi per S5, l'impostazione della multivelocità 1 per S6 e l'impostazione della multivelocità 2 per S7.

2. Non utilizzare questa alimentazione per alimentare altri dispositivi.
3. Quando si aziona un carico reattivo, ad esempio la bobina di un relè con alimentazione c.c., inserire sempre un diodo volano.

Rimuovere i coperchi superiore e inferiore per i modelli da 15 kW o meno di classe 200 V e 400 V.

Quando si utilizza un inverter a telaio aperto di classe 200 V/400 V con uscita a 22 kW (o superiore), accertarsi che vi sia abbastanza spazio per i bulloni a occhiello e il cablaggio del circuito principale.



Dissipazione termica inverter

Classe 200 V

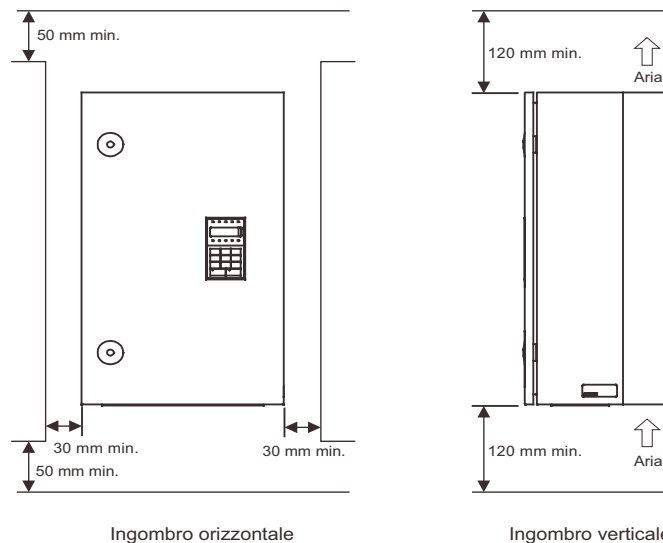
Modello CIMR-E7Z□	20P4	20P7	21P5	22P2	23P7	25P5	27P5	2011	2015	2018	2022	2030	2037	2045	2055	2075	2090	2110		
Capacità dell'inverter	kVA	1,2	1,6	2,7	3,7	5,7	8,8	12	17	22	27	32	44	55	69	82	110	130	160	
Corrente nominale	A	3,2	4,1	7	9,6	15	23	31	45	58	71	85	115	145	180	215	283	346	415	
Dissipazione di calore (P)	Dissipatore	P	20	27	50	70	112	164	219	374	429	501	586	865	1015	1266	1588	2019	2437	2733
	Interna	P	39	42	50	59	74	84	113	170	183	211	274	352	411	505	619	838	997	1242
	Totale	P	59	69	100	129	186	248	332	544	612	712	860	1217	1426	1771	2207	2857	3434	3975
Tipo di raffreddamento		Autoraffreddato						Raffreddato a ventola												

Classe 400 V

Modello CIMR-E7Z□	40P4	40P7	41P5	42P2	43P7	44P0	45P5	47P5	4011	4015	4018	4022	4030	4037	4045	4055	4075	4090	4110	4132	4160	4185	4220		
Capacità dell'inverter	kVA	1,4	1,6	2,8	4	5,8	6	9,5	13	18	24	30	34	46	57	69	85	110	140	160	200	230	280	390	
Corrente nominale	A	1,8	2,1	3,7	5,3	7,6	8	12,5	17	24	31	39	45	60	75	91	112	150	180	216	260	304	370	506	
Dissipazione di calore (P)	Dissipatore	P	14	17	36	59	80	91	127	193	252	326	426	466	678	784	901	1203	1399	1614	2097	2388	2791	3237	3740
	Interna	P	39	41	48	56	68	70	82	114	158	172	208	259	317	360	415	495	575	671	853	1002	1147	1372	1537
	Totale	P	53	58	84	115	148	161	209	307	410	498	634	725	995	1144	1316	1698	1974	2285	2950	3390	3938	4609	5277
Tipo di raffreddamento		Autoraffreddato						Raffreddato a ventola																	

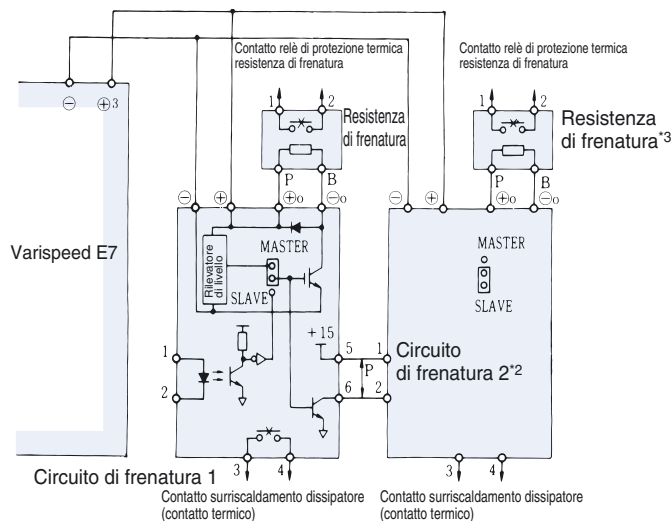
Installazione per modelli IP54

Installare verticalmente l'Inverter per assicurare un raffreddamento appropriato. Durante l'installazione dell'Inverter, rispettare sempre le distanze per consentire la normale dissipazione termica.



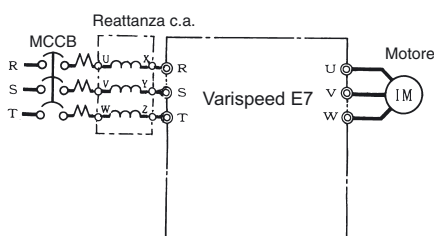
1. Nell'installazione considerare l'ingombro dei cavi di alimentazione e di segnale, oltre all'ingombro dei passacavi.
2. Installando inverter affiancati, fare in modo che vengano distanziati l'uno dall'altro di almeno 60 mm.

Collegamenti per i circuiti di frenatura

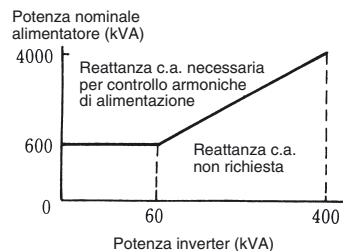


Reattanza c.a.

Esempio di collegamento



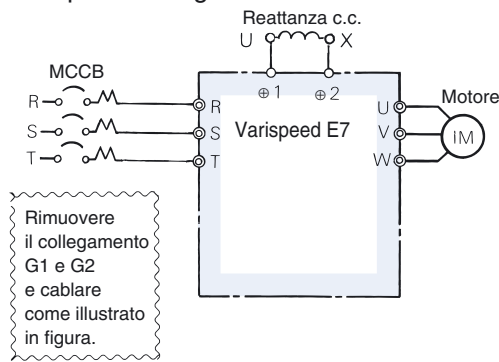
Esempio applicativo



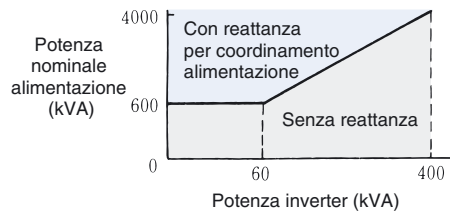
Classe 200 V			Classe 400 V		
Potenza di uscita motore massima applicabile (kW)	Valore di corrente (A)	Induttanza (mH)	Potenza di uscita motore massima applicabile (kW)	Valore di corrente (A)	Induttanza (mH)
0,4	2,5	4,2	0,4	1,3	18
0,75	5	2,1	0,75	2,5	8,4
1,5	10	1,1	1,5	5	4,2
2,2	15	0,71	2,2	7,5	3,6
3,7	20	0,53	3,7	10	2,2
5,5	30	0,35	5,5	15	1,42
7,5	40	0,265	7,5	20	1,06
11	60	0,18	11	30	0,7
15	80	0,13	15	40	0,53
18,5	90	0,12	18,5	50	0,42
22	120	0,09	22	60	0,36
30	160	0,07	30	80	0,26
37	200	0,05	37	90	0,24
45	240	0,044	45	120	0,18
55	280	0,038	55	150	0,15
75	360	0,026	75	200	0,11
90	500	0,02	90/110	250	0,09
110	500	0,02	132/160	330	0,06
			185	490	0,04
			220		
			300	660	0,03

Reattanza c.c.

Esempio di collegamento



Esempio applicativo



Classe 200 V			Classe 400 V		
Potenza di uscita motore massima applicabile (kW)	Valore di corrente (A)	Induttanza (mH)	Potenza di uscita motore massima applicabile (kW)	Valore di corrente (A)	Induttanza (mH)
0,4	5,4	8	0,4	3,2	28
0,75			0,75		
1,5	18	3	1,5	5,7	11
2,2			2,2		
3,7			3,7		
5,5	36	1	5,5	23	3,6
7,5			7,5		
11	72	0,5	11	33	1,9
15			15		
18,5	90	0,4	18,5	47	1,3
22 - 110	Integrato		22 - 300	Integrato	

Installazione del fusibile

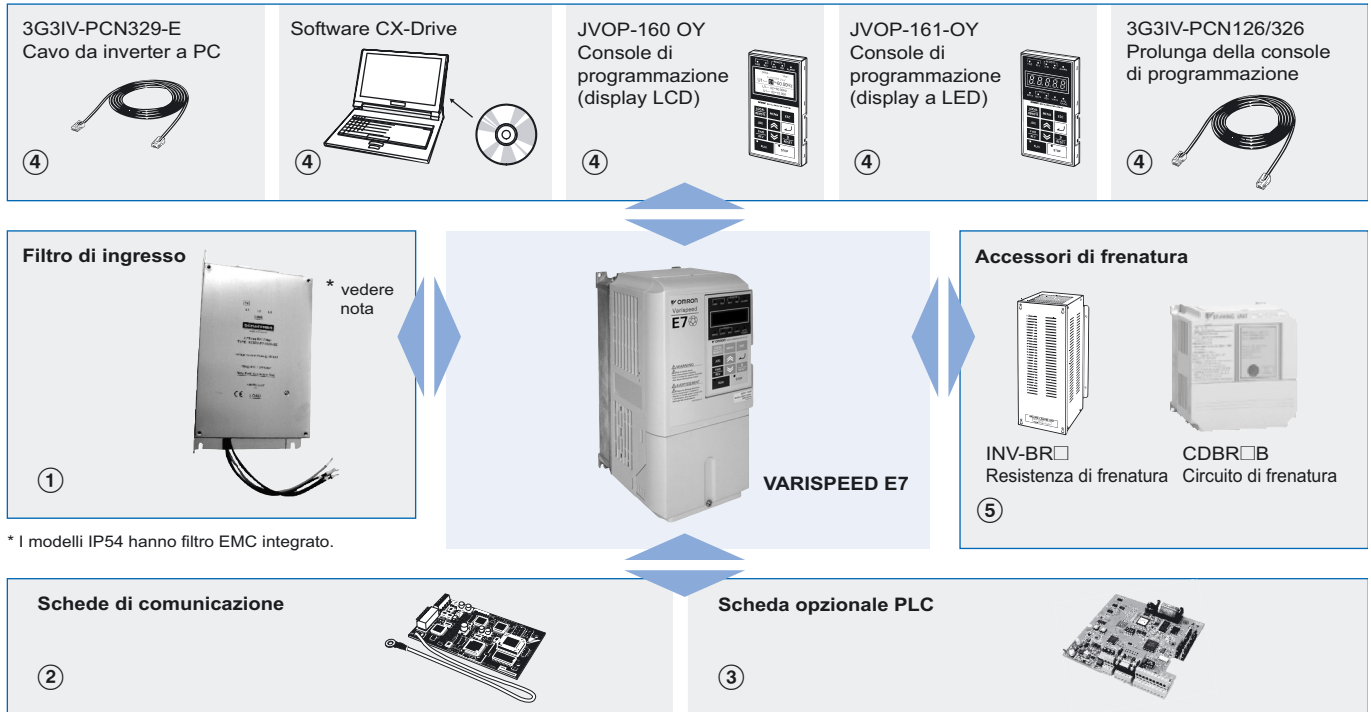
Per proteggere l'inverter è consigliabile utilizzare fusibili del tipo indicato nella tabella seguente.

Tipo di inverter	FUSIBILE		
	Tensione (V)	Corrente (A)	I ² t (A ² s)
20P4	240	10	12-25
20P7	240	10	12-25
21P5	240	15	23-55
22P2	240	20	34-98
23P7	240	30	82-220
25P5	240	40	220-610
27P5	240	60	290-1300
2011	240	80	450-5000
2015	240	100	1200-7200
2018	240	130	1800-7200
2022	240	150	870-16200
2030	240	180	1500-23000
2037	240	240	2100-19000
2045	240	300	2700-55000
2055	240	350	4000-55000
2075	240	450	7100-64000
2090	240	550	11000-64000
2110	240	600	13000-83000

Tipo di inverter	FUSIBILE		
	Tensione (V)	Corrente (A)	I ² t (A ² s)
40P4	480	5	6-55
40P7	480	5	6-55
41P5	480	10	10-55
42P2	480	10	18-55
43P7	480	15	34-72
44P0	480	20	50-570
45P5	480	25	100-570
47P5	480	30	100-640
4011	480	50	150-1300
4015	480	60	400-1800
4018	480	70	700-4100
4022	480	80	240-5800
4030	480	100	500-5800
4037	480	125	750-5800
4045	480	150	920-13000
4055	480	150	1500-13000
4075	480	250	3000-55000
4090	480	300	3800-55000
4110	480	350	5400-23000
4132	480	400	7900-64000
4160	480	450	14000-250000
4185	480	600	20000-250000
4220	480	700	34000-400000
4300	480	900	52000-920000

Codici di ordinazione e opzioni

Configurazione del sistema



Varispeed E7 IP00/IP20



200 V

Caratteristiche		Modello	
IP20	0,55 Kw	3,2 A	CIMR-E7Z20P41
	0,75 Kw	4,1 A	CIMR-E7Z20P71
	1,5 Kw	7 A	CIMR-E7Z21P51
	2,2 Kw	9,6 A	CIMR-E7Z22P21
	3,7 Kw	15 A	CIMR-E7Z23P71
	5,5 Kw	23 A	CIMR-E7Z25P51
	7,5 Kw	31 A	CIMR-E7Z27P51
	11 Kw	45 A	CIMR-E7Z20111
	15 Kw	58 A	CIMR-E7Z20151
18,5 Kw	71 A	CIMR-E7Z20181	
IP00	22 Kw	85 A	CIMR-E7Z20220
	30 Kw	115 A	CIMR-E7Z20300
	37 Kw	145 A	CIMR-E7Z20370
	45 Kw	180 A	CIMR-E7Z20450
	55 Kw	215 A	CIMR-E7Z20550
	75 Kw	283 A	CIMR-E7Z20750
	90 Kw	345 A	CIMR-E7Z20900
	110 Kw	415 A	CIMR-E7Z21100

400 V

Caratteristiche		Modello		
IP20	0,55 Kw	1,8 A	CIMR-E7Z40P41	
	0,75 Kw	2,1 A	CIMR-E7Z40P71	
	1,5 Kw	3,7 A	CIMR-E7Z41P51	
	2,2 Kw	5,3 A	CIMR-E7Z42P21	
	3,7 Kw	7,6 A	CIMR-E7Z43P71	
	4 Kw	8,7 A	CIMR-E7Z44P01	
	5,5 Kw	12,5 A	CIMR-E7Z45P51	
	7,5 Kw	17 A	CIMR-E7Z47P51	
	11 Kw	24 A	CIMR-E7Z40111	
	15 Kw	31 A	CIMR-E7Z40151	
	18,5 Kw	39 A	CIMR-E7Z40181	
	IP00	22 Kw	45 A	CIMR-E7Z40220
		30 Kw	60 A	CIMR-E7Z40300
37 Kw		75 A	CIMR-E7Z40370	
45 Kw		91 A	CIMR-E7Z40450	
55 Kw		112 A	CIMR-E7Z40550	
75 Kw		150 A	CIMR-E7Z40750	
90 Kw		180 A	CIMR-E7Z40900	
110 Kw		216 A	CIMR-E7Z41100	
132 Kw		260 A	CIMR-E7Z41320	
160 Kw		304 A	CIMR-E7Z41600	
185 Kw	370 A	CIMR-E7Z41850		
220 Kw	506 A	CIMR-E7Z42200		
300 Kw	675 A	CIMR-E7Z43000		

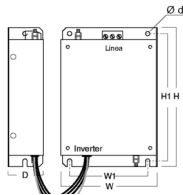
Varispeed E7 IP54



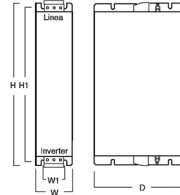
400 V

Caratteristiche		Modello	
IP54	7,5 Kw	17 A	CIMR-E7Z47P52
	11 Kw	24 A	CIMR-E7Z40112
	15 Kw	31 A	CIMR-E7Z40152
	18,5 Kw	39 A	CIMR-E7Z40182
	22 Kw	45 A	CIMR-E7Z40222
	30 Kw	60 A	CIMR-E7Z40302
	37 Kw	75 A	CIMR-E7Z40372
	45 Kw	91 A	CIMR-E7Z40452
	55 Kw	112 A	CIMR-E7Z40552

① Filtri di linea



Modello "foot print"



Modello standard

200 V

Modello di inverter Varispeed E7	Filtri di linea						
	Tipo	Classe EN55011	Corrente (A)	Peso (kg)	Dimensioni W x D x H	Installazione W1 x H1 x M vite	
Footprint	CIMR-E7Z20P4	3G3RV-PFI3010-E	B, 25 m	10	1,1	144 x 46 x 330	115 x 313 x M5
	CIMR-E7Z20P7		A, 100 m				
	CIMR-E7Z21P5						
	CIMR-E7Z22P2	3G3RV-PFI3018-E	B, 25 m	18	1,3	143 x 46 x 330	115 x 313 x M5
	CIMR-E7Z23P7		A, 100 m				
	CIMR-E7Z25P5	3G3RV-PFI2035-E	B, 25 m	35	1,4	143 x 46 x 330	115 x 313 x M5
	CIMR-E7Z27P5		A, 100 m				
	CIMR-E7Z2011	3G3RV-PFI2060-E	B, 25 m	60	3	213 x 60 x 355	175 x 336 x M6
CIMR-E7Z2015	A, 100 m						
CIMR-E7Z2018	3G3RV-PFI2100-E	B, 25 m	100	4,9	238 x 80 x 408	205 x 390 x M6	
CIMR-E7Z2022		A, 100 m					
Standard	CIMR-E7Z2022	3G3RV-PFI2130-E	B, 25 m	130	4,3	90 x 180 x 310	65 x 295 x M6
	CIMR-E7Z2030		A, 100 m				
	CIMR-E7Z2037	3G3RV-PFI2160-E	B, 25 m	160	6,0	120 x 170 x 380	102 x 365 x M6
	CIMR-E7Z2045		A, 100 m				
	CIMR-E7Z2045	3G3RV-PFI2200-E	B, 25 m	200	11,0	130 x 240 x 518	90 x 498 x M8
	CIMR-E7Z2055		A, 100 m				
	CIMR-E7Z2075	3G3RV-PFI2250-E	B, 25 m	250	14,0	130 x 260 x 518	90 x 498 x M8
	CIMR-E7Z2090		A, 100 m				
CIMR-E7Z2110	3G3FV-PFI4450-E	B, 25 m	450	41	250 x 205 x 587	170 x 560 x M6	
CIMR-E7Z2110		A, 100 m					
CIMR-E7Z2110	3G3FV-PFI4600-E	A, 100 m	600	60	364 x 180 x 688	300 x 648 x M6	

400 V

Modello di inverter Varispeed E7	Filtro di linea						
	Modello	Classe EN 55011	Corrente (A)	Peso (kg)	Dimensioni W x D x H	Installazione W1 x H1 x M vite	
Footprint	CIMR-E7Z40P4	3G3RV-PFI3010-E	B, 25 m A, 100 m	10	1,1	143 x 46 x 330	115 x 313 x M5
	CIMR-E7Z40P7						
	CIMR-E7Z41P5						
	CIMR-E7Z42P2						
	CIMR-E7Z43P7	3G3RV-PFI3018-E	B, 25 m A, 100 m	18	1,3	143 x 46 x 330	115x313 x M5
	CIMR-E7Z44P0						
	CIMR-E7Z45P5						
	CIMR-E7Z47P5	3G3RV-PFI3035-E	B, 25 m A, 100 m	35	2,1	213 x 51 x 355	175 x 336 x M6
	CIMR-E7Z4011						
	CIMR-E7Z4015	3G3RV-PFI3060-E	B, 25 m A, 100 m	60	4,0	238 x 60 x 408	205 x 390 x M6
CIMR-E7Z4018							


Modello di inverter Varispeed E7	Filtro di linea						
	Modello	Classe EN 55011	Corrente (A)	Peso (kg)	Dimensioni W x D x H	Installazione W1 x H1 x M vite	
Standard	CIMR-E7Z4022 CIMR-E7Z4030	3G3RV-PFI3070-E	A, 100 m	70	3,4	80 x 220 x 329	55 x 314 x M6
	CIMR-E7Z4037 CIMR-E7Z4045	3G3RV-PFI3100-E	A, 100 m	100	4,0	90 x 180 x 310	65 x 295 x M6
	CIMR-E7Z4055	3G3RV-PFI3130-E	A, 100 m	130	4,7	90 x 180 x 310	65 x 295 x M6
	CIMR-E7Z4075	3G3RV-PFI3170-E	A, 100 m	170	6,0	120 x 170 x 380	102 x 365 x M6
	CIMR-E7Z4090	3G3RV-PFI3200-E	A, 100 m	250	11	130 x 240 x 610	90 x 498 x M8
	CIMR-E7Z4110	3G3FV-PFI4280-E	A, 100 m	280	23,5	200 x 160 x 518	166 x 468 x M6
	CIMR-E7Z4132	3G3FV-PFI4450-E	A, 100 m	450	41	250 x 205 x 587	170 x 560 x M6
	CIMR-E7Z4160						
	CIMR-E7Z4185						
	CIMR-E7Z4220	3G3FV-PFI4600-E	A, 100 m	600	60	364 x 180 x 688	300 x 648 x M6
	CIMR-E7Z4300	3G3FV-PFI4900-E	A, 100 m	900	60	364 x 180 x 688	300 x 648 x M6

Nota: i modelli IP54 hanno filtro EMC integrato


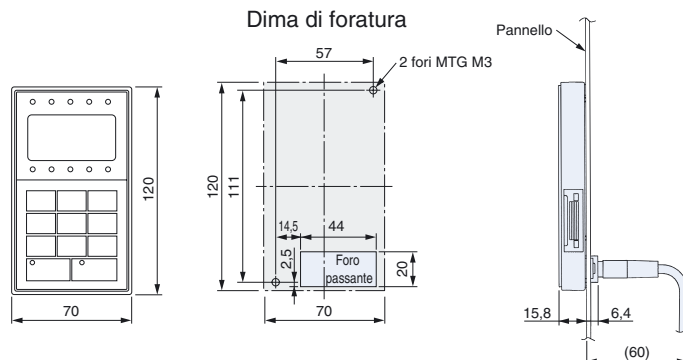

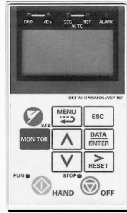
② Schede di comunicazione

Tipo	Modello	Descrizione	Funzione
Schede opzionali di comunicazione	3G3RV-PDRT2	Scheda opzionale DeviceNet	• Utilizzata per avviare e arrestare l'inverter, impostare o fare riferimento a parametri, nonché monitorare la frequenza di uscita, la corrente di uscita o elementi simili attraverso la comunicazione DeviceNet con il master.
	SI-P1	Scheda opzionale Profibus-DP	• Utilizzata per avviare e arrestare l'inverter, impostare o fare riferimento a parametri, nonché monitorare la frequenza di uscita, la corrente di uscita o elementi simili attraverso la comunicazione Profibus-DP con il master.

③ Scheda opzionale PLC

Tipo	Modello	Descrizione	Funzione
Scheda PLC	3G3RV-P10CDT-E	Opzione PLC	• Completo di tutte le funzionalità, con installazione ad incastro e accesso diretto ai parametri dell'inverter, nonché agli ingressi e alle uscite analogiche/digitali. • Fieldbus Compobus/S integrato • Per la programmazione è possibile utilizzare i software Omron
	 3G3RV-P10CDT-E-DRT	Opzione PLC con DeviceNet	• Stesse funzionalità dei modelli standard con supporto per la rete DeviceNet (Slave)

④ Accessori

Tipo	Modello	Descrizione	Installazione
Console di programmazione	JVOP-160-OY 	Console di programmazione con display LCD a 5 righe ¹	<p>Dima di foratura</p>  <p>Dima di foratura per l'installazione</p>
	JVOP-161-OY 	Console di programmazione con display LED a 7 segmenti	
	JVOP-162 	Console di programmazione HVAC	

Tipo	Modello	Descrizione	Installazione
Accessori	INV-JVOP14X-REMOTE-ADAPTER	Staffa per remotazione console	-----
	3G3IV-PCN126 3G3IV-PCN326	Prolunga per console di programmazione 1 m 3 m	-----
	3G3IV-PCN329-E	Cavo di configurazione PC	-----

1. La console di programmazione con display LCD è standard nei modelli IP54.

④ Software e manuali

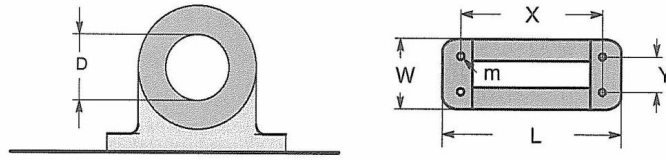
Tipo	Modello	Descrizione	Funzione
Soft-ware	CX-Drive	Software per PC	Software di configurazione e monitoraggio inverter
	CX-ONE	Software per PC	Software di programmazione per tutti i dispositivi Omron
Manuale	OMI-TOE5616-56.1-02 e7ze	Manuale in lingua inglese	-----

⑤ Opzioni per frenatura

Inverter		Unità di frenatura		Modello resistenza ¹									
				Su dissipatore ²				Esterna ³					
Tensione	Max. potenza motore (kW)	Modello CIMR-E7Z□	Modello CDBR□	N. di unità	Modello ERF-150WJ□	N. di resistenze	Coppia frenante (%)	Modello INV-BR□	N. di resistenze	Coppia frenante (%)	Dati resistenza		Min. Resistenza collegabile (Ω)
Classe 200 V	0,4	20P4	2022B	1	201	1	220	----	----	----	70 W	200 Ω	48
	0,75	20P7	2022B	1	201	1	125				70 W	200 Ω	48
	1,5	21P5	2022B	1	101	1	125				260 W	100 Ω	48
	2,2	22P2	2022B	1	700	1	120				260 W	70 Ω	16
	3,7	23P7	2022B	1	620	1	100				390 W	62 Ω	16
	5,5	25P5	2022B	1	---	----	----	05030	1	115	520 W	30 Ω	16
	7,5	27P5	2022B	1				07020	1	125	780 W	20 Ω	9,6
	11	2011	2022B	1				11013	1	125	2400 W	13,6 Ω	9,6
	15	2015	2022B	1				15010	1	125	3000 W	10 Ω	9,6
	18,5	2018	2022B	1				18008	1	125	4800 W	8 Ω	9,6
	22	2022	2022B	1				22006	1	125	4800 W	6,8 Ω	6,4
	30	2030	2015B	2				15010	2	125	3000 W	10 Ω	9,6
	37	2037	2015B	2				15010	2	100	3000 W	10 Ω	9,6
	45	2045	2022B	2				22006	2	120	4800 W	6,8 Ω	6,4
55	2055	2022B	2	22006				2	100	4800 W	6,8 Ω	6,4	
75	2075	2022B	3	22006				3	110	4800 W	6,8 Ω	6,4	
90	2090	2022B	4	22006				4	120	4800 W	6,8 Ω	6,4	
110	2110	2022B	5	18008				5	100	4800 W	8 Ω	6,4	
Classe 400 V	0,4	40P4	4030B	1				751	1	230	----	----	----
	0,75	40P7	4030B	1	751	1	130	70 W	750 Ω	96			
	1,5	41P5	4030B	1	401	1	125	260 W	400 Ω	64			
	2,2	42P2	4030B	1	301	1	115	260 W	250 Ω	64			
	3,7	43P7	4030B	1	---	----	----	04150	1	135	390 W	150 Ω	32
	4	44P0	4030B	1				05100	1	135	520W	100 Ω	32
	5,5	45P5	4030B	1				05100	1	135	520 W	100 Ω	32
	7,5	47P5	4030B	1				07075	1	130	780 W	75 Ω	32
	11	4011	4030B	1				11050	1	135	1040 W	50 Ω	20
	15	4015	4030B	1				15040	1	125	1560 W	40 Ω	20
	18,5	4018	4030B	1				18032	1	125	4800 W	32 Ω	19,2
	22	4022	4030B	1				22027	1	125	4800 W	27,2 Ω	19,2
	30	4030	4030B	1				30020	1	125	6000 W	20 Ω	19,2
	37	4037	4045B	1				37016	1	125	9600 W	16 Ω	12,8
	45	4045	4045B	1				45013	1	125	9600 W	13,6 Ω	12,8
	55	4055	4030B	2				30020	2	135	6000 W	20 Ω	19,2
	75	4075	4045B	2				45013	2	145	9600 W	13,6 Ω	12,8
	90	4090	4045B	2				45013	2	100	9600 W	13,6 Ω	12,8
	110	4110	4030B	3				30020	3	100	6000 W	20 Ω	19,2
	132	4132	4045B	4				45013	4	140	9600 W	13,6 Ω	12,8
160	4160	4045B	4	45013	4	140	9600 W	13,6 Ω	12,8				
185	4185	4045B	4	45013	4	120	9600 W	13,6 Ω	12,8				
220	4220	4045B	5	37016	5	125	9600 W	16 Ω	12,8				
300	4300	4045B	6	45013	6	110	9600 W	13,6 Ω	12,8				

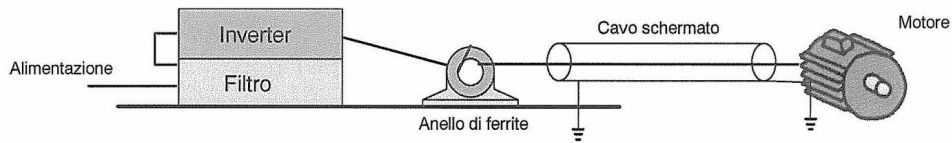
- Nel caso in cui si utilizzi una resistenza, impostare il parametro L3-04 a 0 (prevenzione di stallo disabilitata durante la decelerazione). In caso contrario, il motore non si fermerebbe nel tempo di decelerazione impostato.
- Nel caso in cui si utilizzi una resistenza di tipo "su dissipatore", impostare il parametro L8-01 a 1 (protezione resistenza di frenatura abilitata).
- Scegliere un valore di resistenza superiore al valore di resistenza minima collegabile.
Per applicazioni ad alta rigenerazione, come applicazioni di sollevamento, la coppia frenante potrebbe essere superiore a quella garantita da unità di frenatura più resistenza. Contattare un rappresentante Omron nel caso in cui l'applicazione richieda una coppia frenante superiore a quelle indicate in tabella.

Toroidi (per uscita inverter)



Descrizione	D (diametro del foro)	Potenza motore	L					m (fori di montaggio)	Peso (Kg)	Modello
			L	W	H	X	Y			
Toroidi di uscita (in funzione del diametro dei cavi)	φ 21 mm	≤ 15	85	22	46	70	-	φ 5	0,1	3G3IV-PFO OC/1
	φ 28 mm	≤ 22	105	25	62	90	-	φ 5	0,2	3G3IV-PFO OC/2
	φ 50 mm	≤ 45	150	50	110	125	30	φ 5	0,3	3G3IV-PFO OC/3
	φ 60 mm	> 45	200	65	170	180	45	φ 6	1,7	3G3IV-PFO OC/4

Modalità di collegamento



Cat. No. I21E-IT-02

Le informazioni contenute nel presente documento sono soggette a modifiche senza preavviso.

ITALIA
Omron Electronics SpA
Viale Certosa, 49 - 20149 Milano
Tel: +39 02 32 681
Fax: +39 02 32 68 282
www.omron.it

Nord Ovest Tel: +39 02 326 88 00
Milano Tel: +39 02 32 681
Bologna Tel: +39 051 613 66 11
Padova Tel: +39 049 869 27 11
Terni Tel: +39 074 45 45 11

SVIZZERA
Omron Electronics AG
Sennweidstrasse 44, CH-6312 Steinhausen
Tel: +41 (0) 41 748 13 13
Fax: +41 (0) 41 748 13 45
www.omron.ch

Romanel Tel: +41 (0) 21 643 75 75